

IDEAL

Automation Instrument

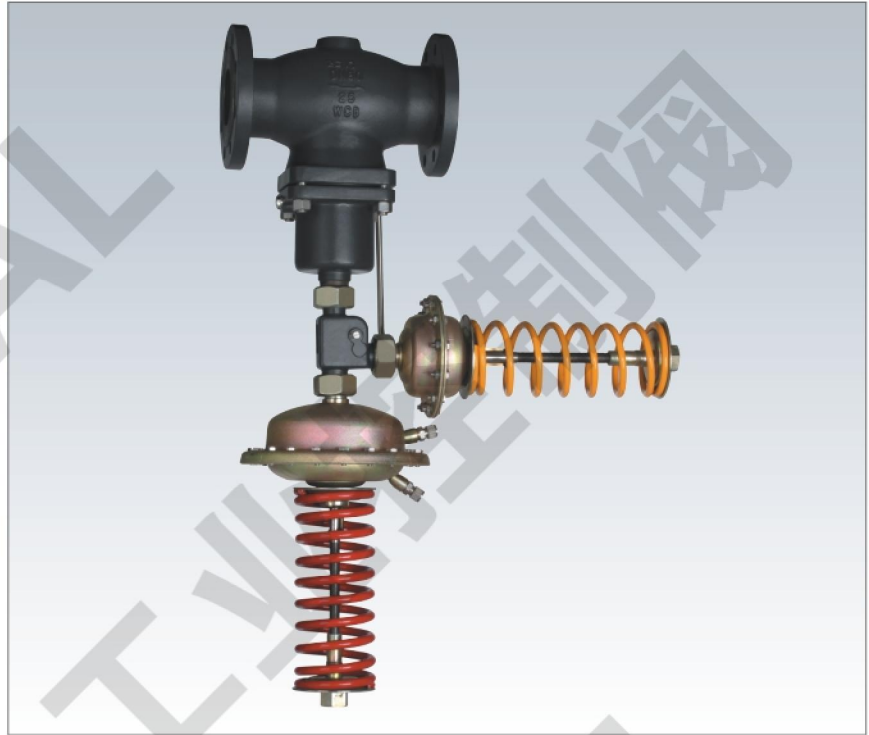
► 30D01D03Y、30D01D03R 自力式压力、压差组合阀

▲ 概述

30D01D03Y、30D01D03R 自力式压力、压差组合阀，由控制阀门、两个执行器和两个设定压力的弹簧组成。适用于非腐蚀性的液体、气体和蒸汽，在系统管道中的压力或压差控制。按优先动作的原理工作，不能同时控制两个参数。

主要特点如下：

1. 具有压力平衡功能，灵敏度高
2. 低噪音，性能可靠，免于维护
3. 采用标准模块化设计
4. 通过组合件，可以进行多项组合控制



技术参数和性能

阀体

公称口径	DN15、20、25、32、40、50、65、80、100、125、150mm	
公称压力		
法兰标准	ANSI、JIS、DIN、GB、JB (特殊可按用户提供)	
阀体材料	铸铁 (HT200)、铸钢 (ZG230-450)、铸不锈钢 (ZG1Cr18Ni9Ti、ZG1Cr18Ni12Mo2Ti)	
阀芯材料	硬密封	不锈钢 (1Cr18Ni9Ti、1Cr18Ni12MoTi)
	软密封	
压力平衡	不锈钢波纹管 (DN15~125)、平衡膜片 (DN150~250)	

执行器

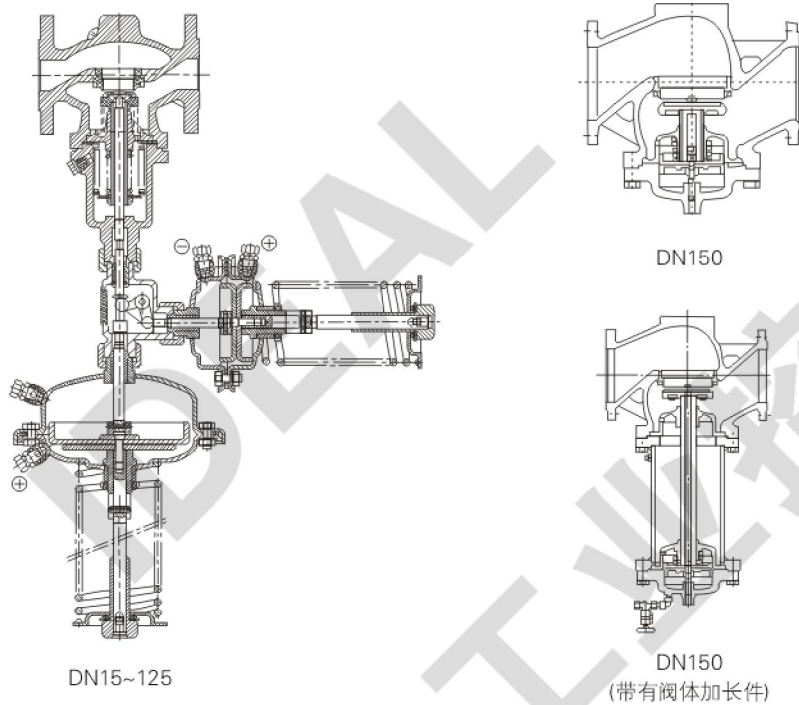
有效面积 (cm ²)	32※	80	250	630
压力设定范围 (MPa)	0.8~1.6	0.1~0.6	0.015~0.15	
保证压力阀正常工作的最小压差 ΔP_{min} (Mpa)	0.3~1.2 ≥ 0.05	0.05~0.3 ≥ 0.04	0.01~0.07 ≥ 0.01	≥ 0.005
允许上下膜室之间最大压差 (MPa)	2.0	1.25	0.4	
材料	膜盖：钢板镀锌；膜片：EPDM或FKM夹纤维			
控制管线、接头	铜管或钢管 $\Phi 10 \times 1$ (mm)；卡套式接头：R1/4"			

注：※该有效面积所对应的压力设定范围不适用于DN150

性能

设定值偏差	$\pm 8\%$	
允许泄露量 (在规定实验条件下)	硬密封	$4 \times 0.01\%$ 阀额定容量
	软密封	DN15~50 10气泡/min
		DN65~125 20气泡/min

► 30D01D03Y、30D01D03R 自力式压力、压差组合阀



允许工作温度

公称通径		15~125mm	150~250mm
密封型式	硬密封	≤150℃	≤140℃
		冷却罐≤200℃ 冷却罐和散热≤350℃※	冷却罐和加长≤200℃ 冷却罐和加长≤350℃※
	软密封	≤150℃	

注：※表示该阀允许工作温度，仅当介质为蒸汽式有效。

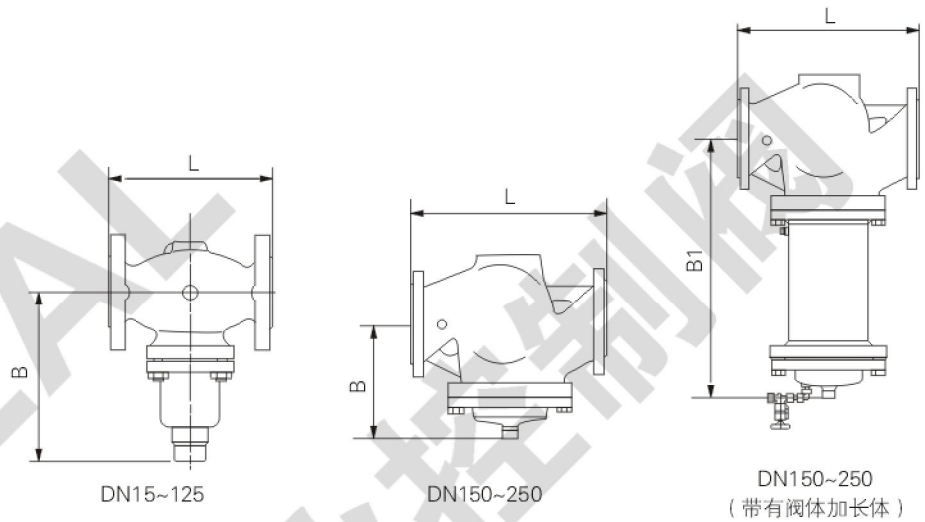
额定流量系数、噪音衡量系数、允许压差

公称通径DN	15	20	25	32	40	50	65	80	100	125	150	200	250
额定流量系数KvS	4	6.3	8	16	20	32	50	80	125	160	280	320	450
噪音衡量系数Z值	0.6	0.6	0.6	0.55	0.55	0.5	0.5	0.45	0.4	0.35	0.3	0.2	0.2
允许压差(Mpa)	PN16				1.6								
	PN40				2.0								

工作原理

根据不同组合情况，参照自力式（阀前/后）压力调节阀和自力式压差调节阀（压力上升阀关/开）的工作原理。（按优先动作原理工作）

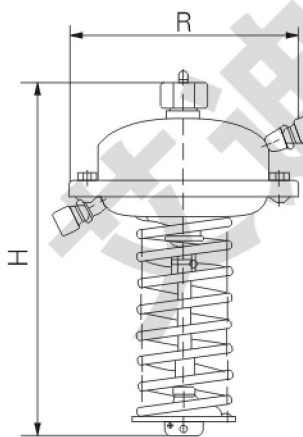
► 30D01D03Y、30D01D03R 自力式压力、压差组合阀



一、控制阀尺寸及重量

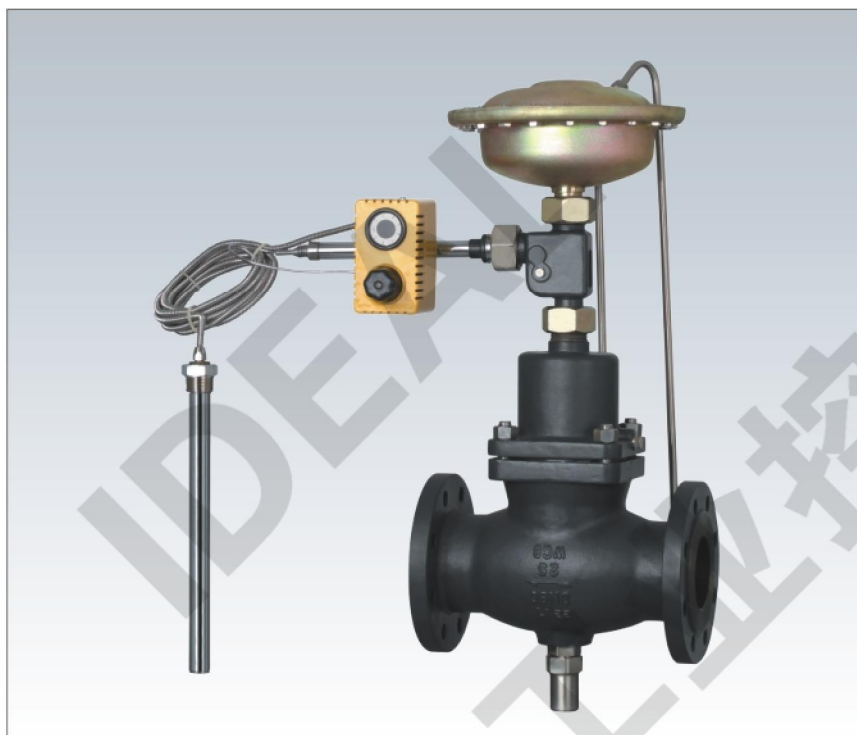
DN (mm)	15	20	25	32	40	50	65	80	100	125	150
L (mm)	130	150	160	180	200	230	290	310	350	400	480
B (mm)	212	212	238	238	240	240	275	275	380	380	326
B1(mm)	--	--	--	--	--	--	--	--	--	--	630
重量 (Kg)	--	--	--	--	--	--	--	--	--	--	140

二、执行器尺寸及重量



有效面积(cm²)	32	80	250	630
R (mm)	172	172	263	380
H (mm)	435	430	470	520
重量 (Kg)	7.5	7.5	13	28

▶ 30L01T01Y/30L01T01R、30L01T02Y/30L01T02R 自力式流量温度组合阀



▲ 概述

30L01T01Y/30L01T01R、30L01T02Y/30L01T02R 自力式流量温度组合阀，由一个带有设定流量的控制阀门、执行器和一个带定点调整器的温控仪组成。

适用于非腐蚀性的液体，在系统管道中的流量、温度控制。按优先动作的原理工作，不能同时控制两个参数。

主要特点如下：

- 1.具有压力平衡功能，灵敏度高
- 2.低噪音，性能可靠，免于维护
- 3.采用标准模块化设计
- 4.通过节流阀标准法调节流量，方便快捷。
- 5.采用进口定点调整器，质量可靠，具有超温保护功能。
- 6.通过组合件，可以进行多项组合控制

技术参数和性能

阀体

公称口径	DN15、20、25、32、40、50、65、80、100、125、150mm	
公称压力	PN1.6、4.0MPa	
法兰标准	ANSI、JIS、DIN、GB、JB（特殊可按用户提供）	
阀体材料	铸铁（HT200）、铸钢（ZG230-450）、铸不锈钢（ZG1Cr18Ni9Ti、ZG1Cr18Ni12Mo2Ti）	
阀芯材料	硬密封	不锈钢（1Cr18ni9Ti、1Cr18Ni12MoTi）
	软密封	不锈钢镶嵌橡胶圈
压力平衡	不锈钢波纹管（DN15~125）、平衡膜片（DN150）	

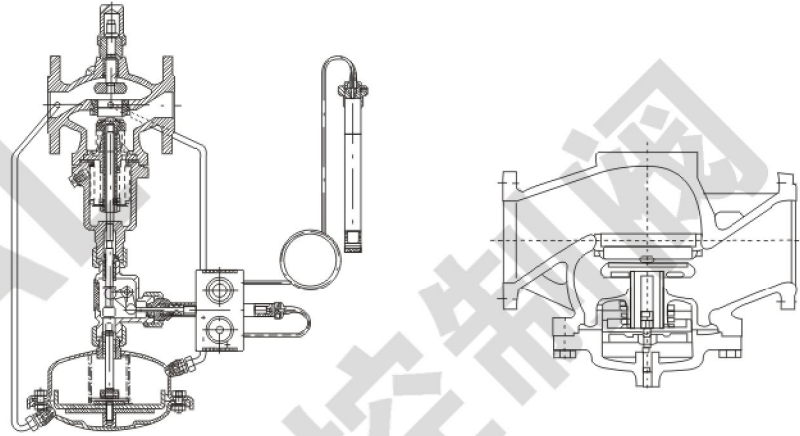
ZA5执行器

有效面积(cm ²)	250	630
节流压差(MPa)	0.02;0.05	
允许上下膜室之间最大压差(MPa)	0.4	0.15
材 料	膜盖：钢板镀锌；膜片：EPDM或FKM夹纤维	
控制管线、接头	铜管或钢管Φ10X1(mm)；卡套式接头：R1/4"	

执行器

执行器编号	T06	T17
温度设定范围(°C)	-20~50 20~90 40~110 60~120	
特殊温度设定(°C)	110~180 180~250	
温度保护	超值设定值100°C以内	
时间常数(S)	120	20
温包材料	铜镍镍	
毛细管长度	5, 10, 15米	

► 30L01T01Y/30L01T01R、30L01T02Y/30L01T02R 自力式流量温度组合阀



性能

设定值偏差	30L01Y	30T01Y 30T01R	
	± 5%	± 1.5°C	
允许泄露量 (在规定实 验条件下)	软密封	4 × 0.01% 阀额定容量	
	硬密封	DN15 ~ 50 10气泡/min	DN65 ~ 125 20气泡/min

允许工作温度

公称通径	15 ~ 125mm	150 ~ 250mm
	≤ 150°C	≤ 140°C
密封型式	硬密封	冷却罐2个 ≤ 200°C
	软密封	冷却罐2个和加长件 ≤ 200°C ≤ 150°C

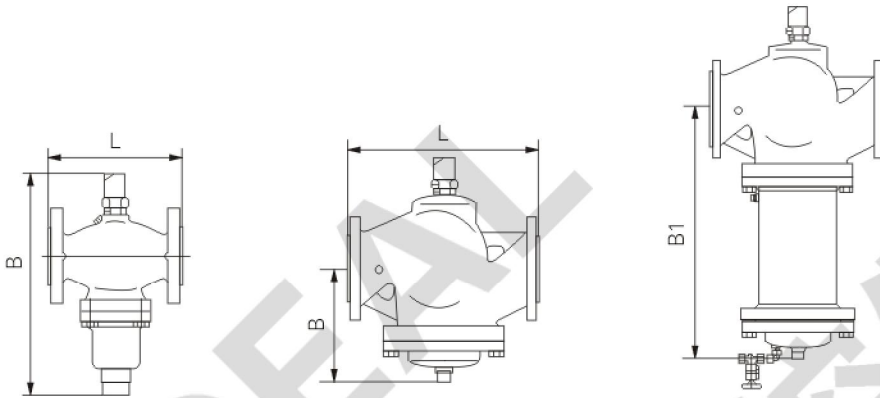
额定流量系数、噪音衡量系数、允许压差

公称通径DN	15	20	25	32	40	50	65	80	100	125	150
额定流量系数KvS	4	6.3	8	16	20	32	50	80	125	160	280
节流器压差的 流量范围(m³/h)	0.02MPa 0.2-3	0.2-3 0.3-4.5	0.2-4 0.3-6	0.4-7 0.5-10	0.6-11 0.8-16	0.8-16 1.1-24	3-28 4-40	4-40 6-58	6-63 9-90	8-80 12-120	12-125 18-180
噪音衡量系数Z值	0.6	0.6	0.6	0.55	0.55	0.5	0.5	0.45	0.4	0.35	0.3
允许压差 (Mpa)	PN16	1.6					1.5				1.2
	PN40	2.0									

工作原理

根据不同组合情况，参照自力式流量调节阀和自力式温度调节阀（冷却型/加热型）的工作原理。（按优先动作原理工作）

► 30L01T01Y/30L01T01R、30L01T02Y/30L01T02R
自力式流量温度组合阀



一、控制阀尺寸及重量

DN (mm)	15	20	25	32	40	50	65	80	100	125	150
L (mm)	130	150	160	180	200	230	290	310	350	400	480
B (mm)	212	212	238	238	240	240	275	275	380	380	326
B1(mm)	--	--	--	--	--	--	--	--	--	--	630
重量 (Kg)	--	--	--	--	--	--	--	--	--	--	140

二、执行器尺寸及重量

有效面积(cm²)	250
R (mm)	263
H (mm)	150
重量 (Kg)	9

型号	l(mm)	D(mm)	R(mm)	M	重量 (Kg)
T06	380	24	1"	280	3.0
T17	500	30	1"	280	3.5

